

AC10 V2.0&V3.0 安装指南

本指南主要介绍包装清单、接口/位置上网方法、指示灯/接口/按钮明、常亮及安全信息，若要了解更多功能设置，可访问官网（www.tenda.com.cn）查看产品使用说明书（Web配置指南）。

包装清单



无线路由器 × 1



电源适配器 × 1



用户手册 × 1

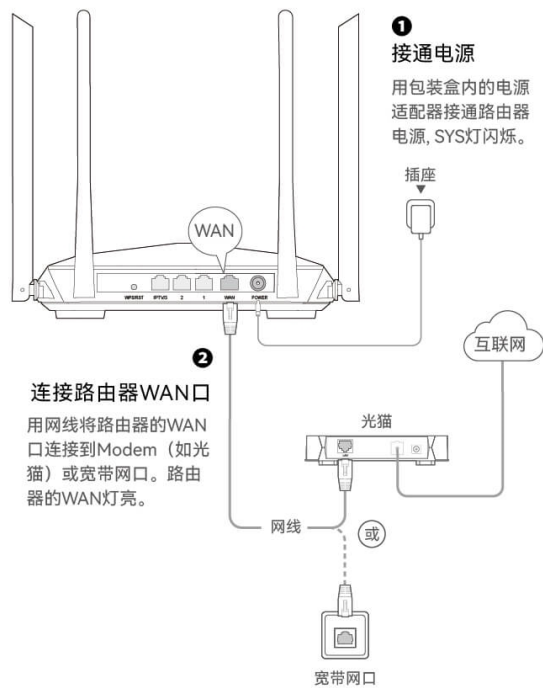


网线 × 1

(部分产品配有, 请以实际为准)

第一次使用路由器上网

步骤1：连接路由器WAN口



为了更好的上网体验，建议：

- 将路由器放置在高且通风良好的无遮挡位置，不要放在密闭空间或角落
- 将路由器的天线全部伸直展开
- 使路由器远离金属遮挡物，如弱电箱、金属架等
- 使路由器远离气源，如微波炉、磁炉、烤箱、冰箱及座机等

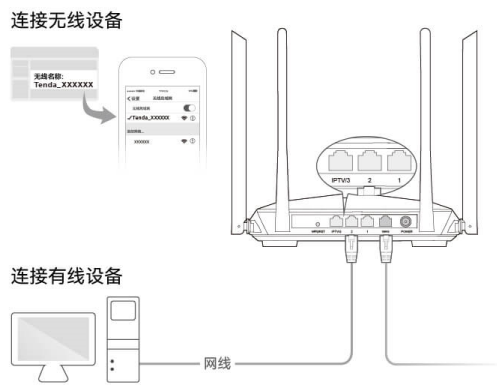
步骤2：客户端接路由器

方式1

手机等无线设备接到路由器的无线网口。
默认无线网口名称可在路由器底部查看。

方式2

用网线接口接到路由器的1、2、IPTV/3（或/IPTV）任一接口。
LAN灯闪烁2次。



步骤3：配置上网

1.

在已连接到路由器的手机或电脑上，打开浏览器，输入 tendawifi.com。
或在已连接路由器Wi-Fi的手机上，打开Tenda WiFi App。



或



Tenda WiFi

提示

- 若您没有安装Tenda WiFi App，可扫描以下二维码。



下载“Tenda WiFi”APP

- 若没有进入路由器管理界面，请参考常见问题解决。

若App不能配置路由器，请参考常见问题解决。

2.

路由器会自动检测您的上网方式。（以下以宽带拨号端为例）

- 输入宽带账号和宽带密码。
- 修改路由器的无线名称，设置无线密码。
- 点击确定，保存成功后设置完成。



设置完成后，您可以将刚才设置的无线网口上网，或用网口将路由器接到路由器的1、2或IPTV/3（或/IPTV）口上网。

替换旧路由器上网

步骤1：从旧路由器输入宽带账号和密码

1.

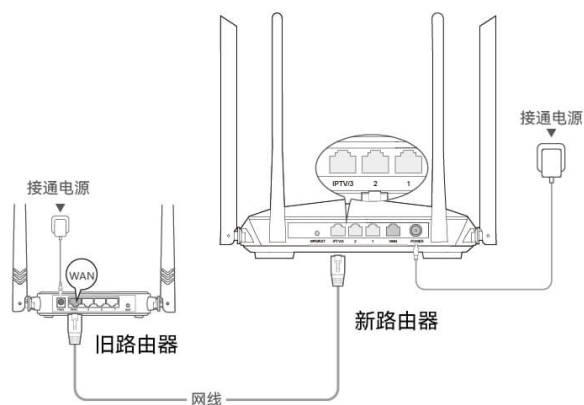
接通新、旧路由器的网口。

2.

用网口连接新路由器1、2、IPTV/3（或/IPTV）任一接口和旧路由器WAN口。

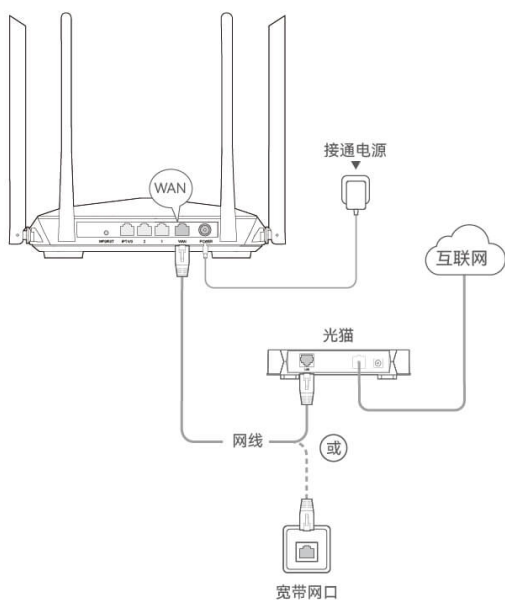
3.

新路由器WAN、LAN灯由快□□□□亮（持3秒）后，断开旧路由器□源。



步□2：□接路由器WAN□

用网□将路由器的WAN□□接到光猫或□□网□。
路由器的WAN灯亮。



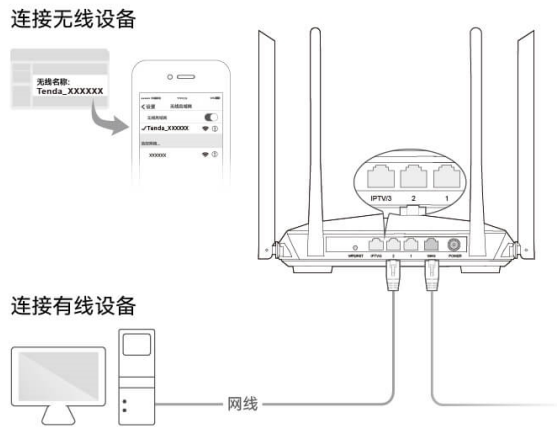
步□3：客□端□接路由器

方式1

手机等无□□□□接到路由器的无□网□。默□无□网□名称可在路由器底部□□□看。

方式2

用网口连接到路由器的1、2、IPTV/3（或IPTV）任一接口。LAN灯闪烁2次。



步骤4：设置无线密码

1.

在连接到路由器的手机或电脑上，打开浏览器，访问 tendawifi.com。

2.

修改路由器的无线名称，设置无线密码。

3.

点击确定，保存成功后设置完成。

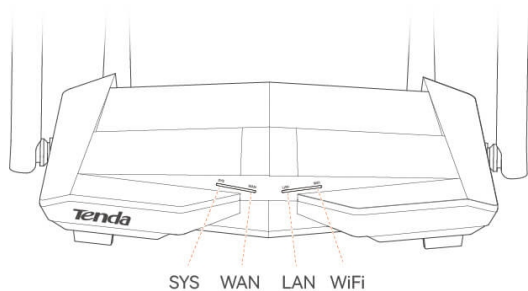
当前无线网络未加密
为保证网络安全，建议你设置无线密码

无线名称

无线密码

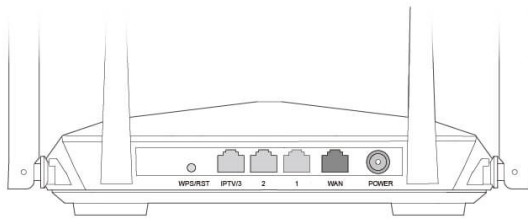
配置完成后，您可以通过有线接口连接的无线路由器上网，或用网线将电脑接到路由器的1、2或IPTV/3（或3/IPTV）上网。

指示灯、接口、按钮说明



指示灯		状态	说明
SYS	系统灯	常亮	路由器正在启动，或路由器故障
		常灭	路由器工作正常
WAN	WAN口灯	常亮	WAN口连接正常，当前没有数据传输
		闪烁	WAN口连接正常，当前正在传输数据
		熄灭	WAN口未连接，或连接异常
LAN	LAN口灯	常亮	已有电脑接到LAN口1、2、3/IPTV（或IPTV/3）
		闪烁2次	有新的电脑接到LAN口
		熄灭	LAN口未连接，或连接异常

WiFi	Wi-Fi灯	□亮	无□功能已开启
		快□	正在通□无□□□数据
		慢□	正在□行WPS□商
		熄□	无□功能未开启



接口/按钮	□明
WPS/RST	<p>WPS按钮、复位按钮共用。</p> <ul style="list-style-type: none"> 作□WPS按钮：按一下(1~3秒)，WiFi灯慢□，路由器□入WPS□商状□。□在分□内开启另一□□的WPS功能，与本路由器□行WPS□商。 作□复位按钮：路由器YS灯□□状□下，按住此按钮□8秒，当指示灯全亮□松开，路由器将会恢复出厂□置。当YS灯重新□□□，恢复出厂□置成功。
IPTV/3 (或 3/IPTV)	<p>LAN□、IPTV□复用，默□□LAN□。10/100/1000Mbps自适应□。路由器启用IPTV功能后，□作□PTV□□接机□盒。</p>
1,2	<p>LAN□ (内网接口) 10/100/1000Mbps自适应□。用于□接□□、交□机、游□机等。</p>
WAN	<p>WAN、LAN复用接口。10/100/1000Mbps自适应□。</p>

接口/按钮	说明
	<ul style="list-style-type: none"> • (默认) 路由器模式下, 作为LAN接口接光猫、DSL猫、有线猫或网口。 • 点信号放大模式 (WISP)下, 不能接任何接口。 • 万能中心模式 (Client+AP)下, 不能接任何接口。 • AP模式下, 作为LAN接口接接口、交换机、游戏机等。
POWER	<p>电源接口。</p> <p>使用包装配套的电源适配器路由器通电。</p>

安全信息

在使用和操作本产品前, 请务必遵守以下注意事项, 以确保产品性能稳定, 并避免出现危险或非法情况。

- 请勿在禁止使用无线产品的场所使用本产品。
- 采用桌面安装时, 需将产品放置于平滑的表面。
- 如果采用壁挂安装, 需自备2个膨胀螺管和2个螺帽。推荐规格——膨胀螺管: 高6.6mm, 内径2.4mm, 长度26.4mm; 螺帽: PA3*14mm, 直径5.2mm。
- 工作环境: 温度: 0°C~40°C; 湿度: (10~90) %RH, 无凝露。
- 存储环境: 温度: -40°C~70°C; 湿度: (5~90) %RH, 无凝露。
- 使用包装配套的电源适配器。
- 电源插座作为断开电源的装置。
- 电源插座安装在产品附近并易于触及。
- 确保产品远离水、火、雷电、强磁、易燃易爆物品。
- 雷雨天气或长期不用时, 请拔下本产品电源及所有接口。
- 若电源插座或电源线已损坏, 请勿继续使用。
- 若产品出现冒烟、异响、有异味等异常现象, 请立即停止使用并断开电源, 拔出插在产品上的所有接口, 并联系客服售后。

- 勿擅自拆卸或改装本□□及配件，否□□□□及配件将不予保修，也可能□生危□。

