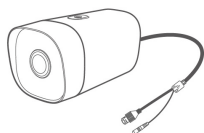


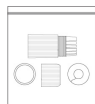
IT7-PRS-4V1.0 安装指南

本指南主要介绍包装清单、外观、安装、管理及安全信息，若要了解更多功能配置，可访问官网（www.tenda.com.cn）查看产品使用说明书（Web配置指南）。不同时期的产品外观可能存在差异，具体以实物为准。

包装清单



摄像机 × 1

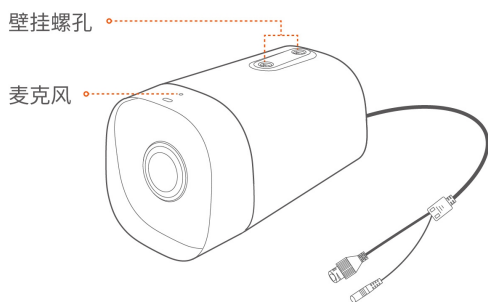


防水套件 × 1



用户手册 × 1

外观



安装□□

安装□像机

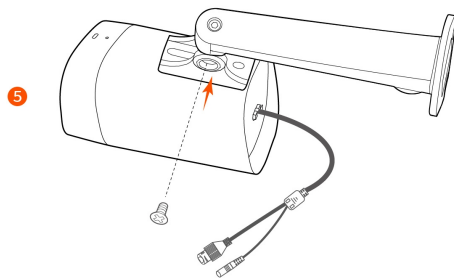
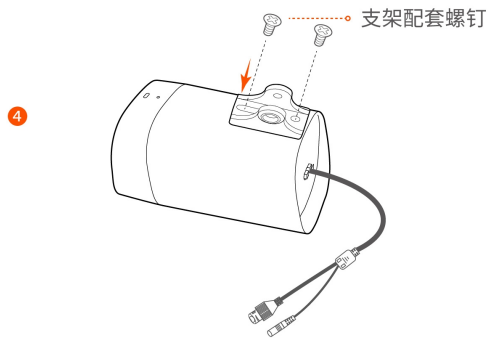
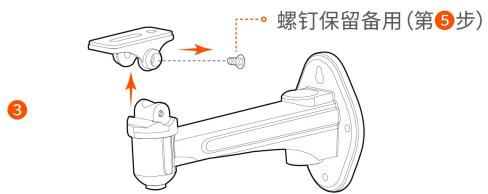
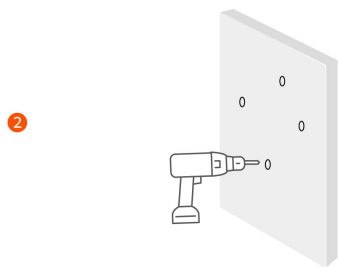
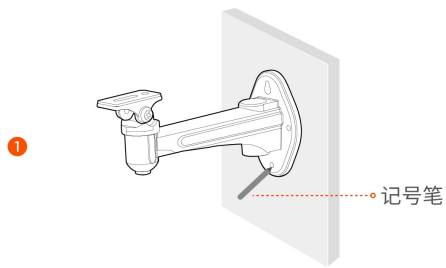
提示

- 安装□面□具□一定的厚度且承重能力在□像机□重的3倍以上。
- 安装□程中,可能会用到冲□□、□□、橡胶□、螺□刀、水平尺、梯子等工具,□自□。

- □像机支持壁挂安装与吊装，□品包装不提供安装支架，需自行□□。

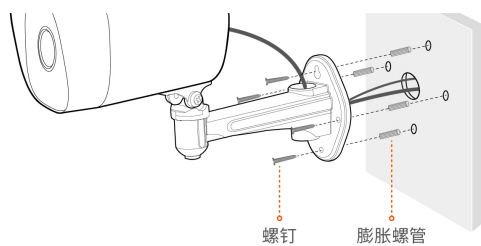
壁挂安装

不同厂商、不同型号的支架安装□程存在差异，下□□供参考，□以□□支架□准。

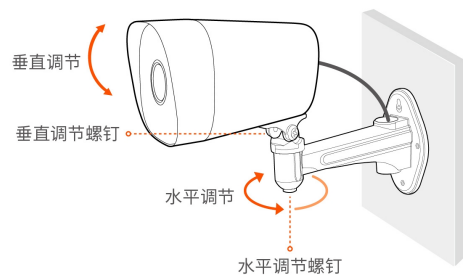


6 安装摄像机(以墙体出线安装为例)



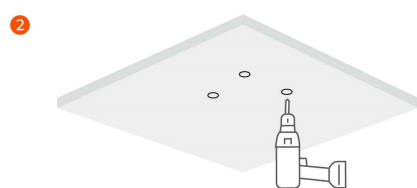
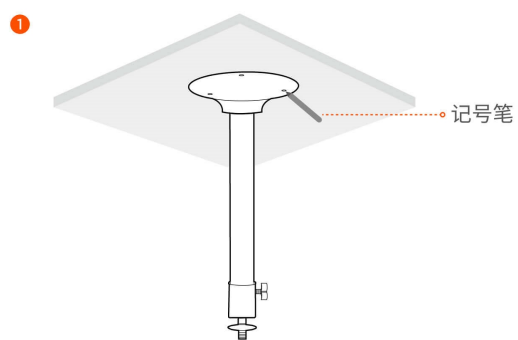


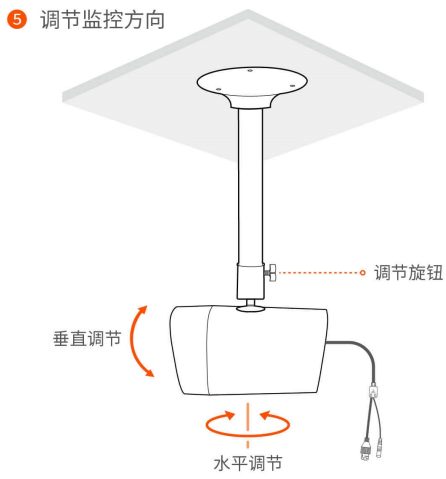
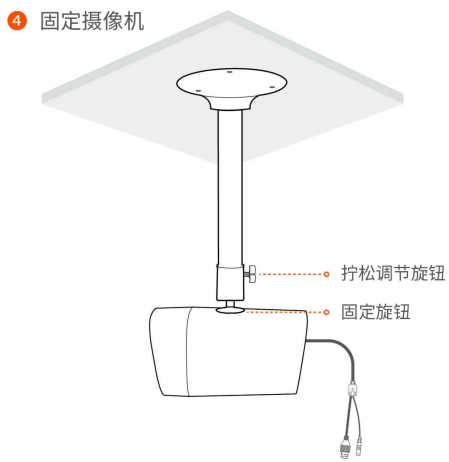
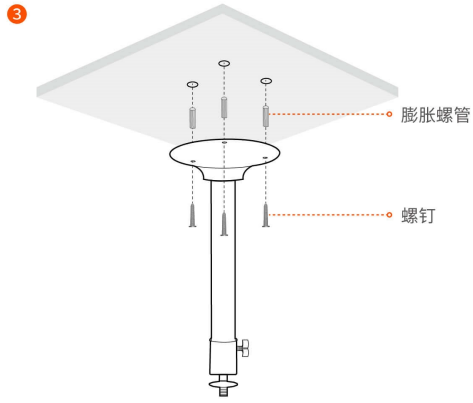
7 调节监控方向, 并固定摄像机



吊装

不同厂商、不同型号的支架安装口程存在差异, 下口口供参考, 口以口口支架口准。



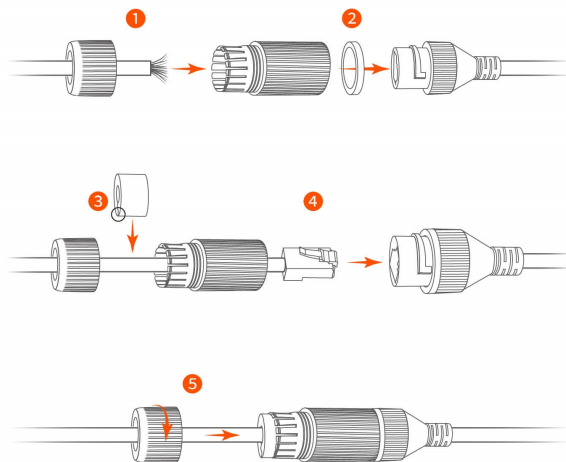


安装网口防水套件

可根据需要网口和电源接口上防水胶套进行防水保护。摄像机网口接网口，防水套件安装步骤如下。

注意

配套的防水套件不适用于水晶头有保护套的网口，网口示例如下。



通过摄像机管理

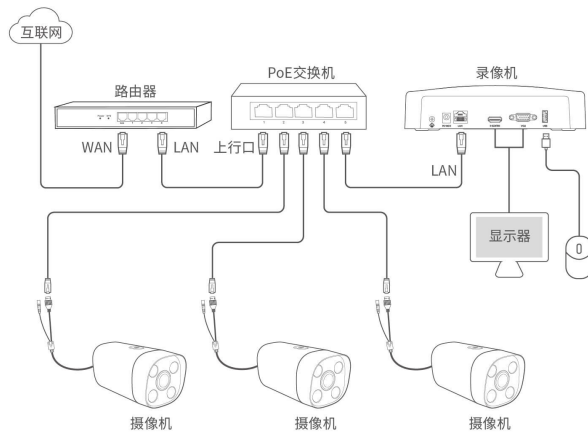
摄像机需搭配摄像机（NVR）使用。您需要在摄像机管理面添加摄像机，步骤参考摄像机的使用手册。

注意

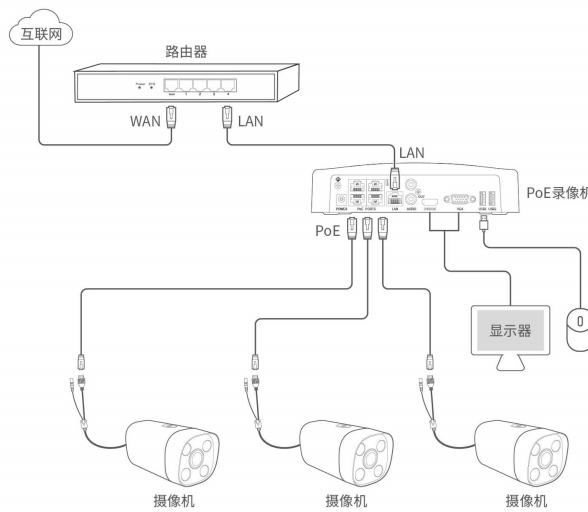
- 摄像机支持通过IEEE 802.3af标准PoE供电。
- 摄像机支持通过DC供电（电源参数见机身）。包装未附电源适配器，需自行购买符合要求的电源适配器（接口规格：5.5*2.1mm）。

摄像机通过PoE交换机供电

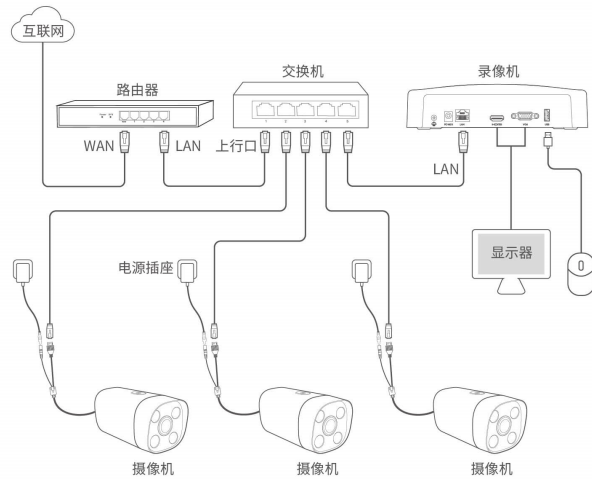
- 摄像机搭配PoE交换机



- 摄像机搭配PoE摄像机



□像机通□DC供□



登□Web管理□面

□像机支持通□□□器登□Web管理□面。

1.

将□□接到已□接□像机的交□机或路由器。

2.

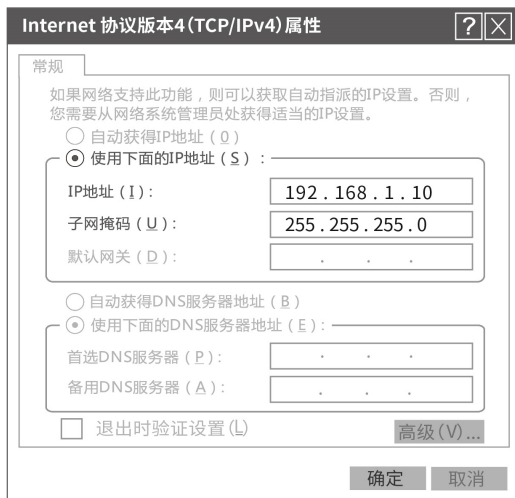
□置□□的IP地址，使其与□像机IP地址在同一网段且与□像机IP地址不同。下□□供参考。

□像机支持“DHCP”、“IP地址自适□”以及“固定IP”三种IP地址□取方式，默□工作在“IP地址自适□”。

如果您在网□中的□像机管理□面上搜索□像机，□像机IP地址会自□同步成与□像机IP地址同一网段，您可以在□像机管理□面□看□像机当前的IP地址，否□□像机的IP地址保持默□（192.168.1.203）。

提示

□像机□定接入□像机24小□后，□像机的IP地址□取方式改□“固定IP”。



3.

打开□□上的□□器，□□□像机IP地址。□入用□名（默□□admin）和密□（默□□admin123456），点□登□。



成功登□□像机Web管理□面，您可以根据需要□行配置。

注意

□确保网□安全，□及□修改□像机的默□登□密□。如果□像机已成功被□像机管理，修改登□用□名或密□可能会□致□像机离□，□□慎操作。

安全信息

在使用和操作前，并遵守以下注意事项，以确保性能稳定，并避免出口危或非法情况。

- 源插座作断开源的装置，像机使用源适配器供电，源插座安装在附近并易于触及。
- 工作环境。温度：-20°C~60°C；湿度：（10~95）%RH，无凝露。
- 存环境。温度：-40°C~70°C；湿度：（3~95）%RH，无凝露。
- 确保远离水、火、磁、易燃易爆物品。
- 雷雨天气或期不用，拔下本源及所有。
- 若源插座或源已坏，勿使用。
- 若出口冒烟、异响、有异味等异常象，立刻停止使用并断开源，拔出接在上的所有，并系售后。
- 勿擅自拆卸或改装及配件，否则及配件将不予保修，也可能生危。
- 像机可在室外安全使用，源适配器供室内安全使用。

